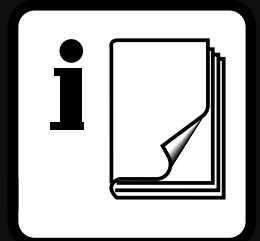
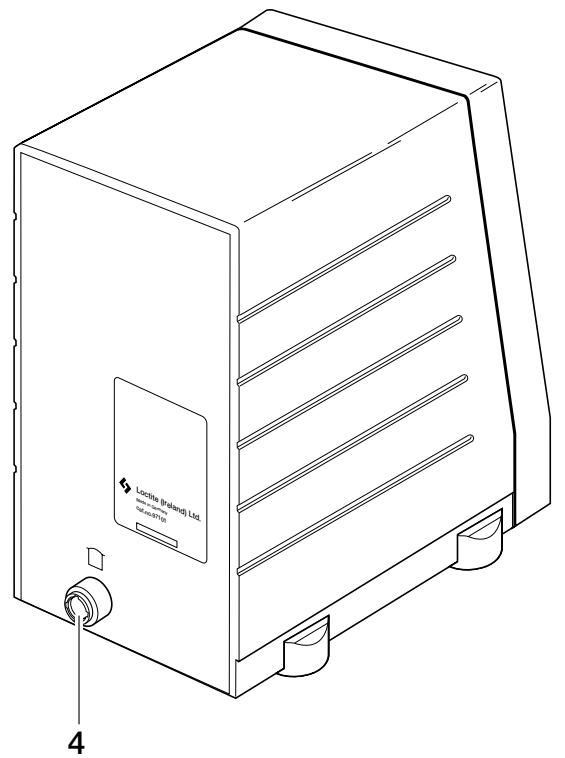
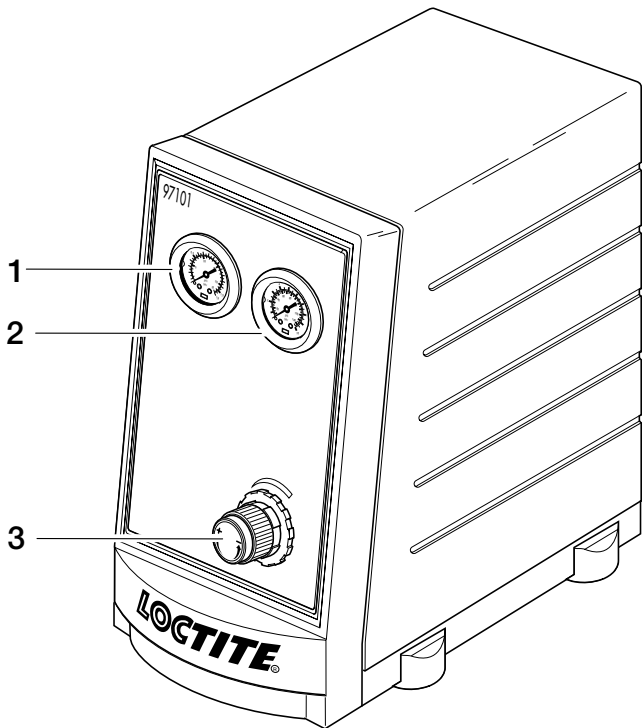


LOCTITE®

97101





Innehåll

1 Var vänlig observera följande

- 1.1 Markerade avsnitt
- 1.2 Säkerhetsanvisningar
- 1.3 Användning

2 Beskrivning

- 2.1 Vitala delar och anslutningar
- 2.2 Funktion

3 Tekniska data

4 Installation

- 4.1 Driftmiljö
- 4.2 Utrymmeskrav

5 Dosering

- 5.1 Uppstart
 - 5.1.1 Fyllning av produktledningen
 - 5.1.2 Inställning av doseringsmängd
- 5.2 Påfyllning av produkttanken
- 5.3 Avstängning
- 5.4 Återstart

6 Skötsel och underhåll

7 Felsökning

8 Dokumentation

- 8.1 Tryckluftsanslutningar  (produkttank), koaxial

9 Bilaga

- 9.1 Garanti
- 9.2 Serviceansvarig

1

Var vänlig observera följande

1.1 Viktigt

Varning!



Hänvisar till säkerhetsanvisningar och nödvändiga säkerhetsåtgärder som behöver följas för att skydda användaren från skada eller livsfara.

Försiktighet!



Beskriver vad som måste utföras eller undvikas för att skydda utrustningen eller annan egendom från skada.

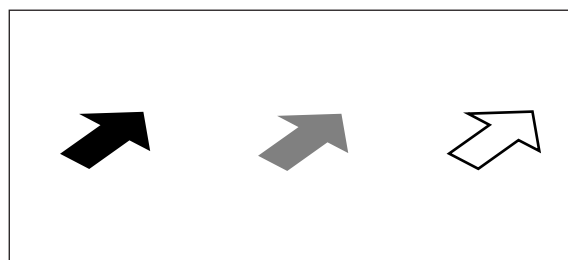
Notera!



Ger rekommendationer för bättre handhavande, för justering eller service av utrustningen.

Siffror satta med fetstil i textavsnitten hänvisar till motsvarande siffra på utveckningssidan (se avsnitt 2.1).

- Punkt motsvarar ett steg i en instruktion.
I illustrationerna markeras instruktionsstegen med en pil. Om flera steg förekommer i en illustration har pilens fyllning följande innebörd:
Svart pil = steg 1
Grå pil = steg 2
Vit pil = steg 3



1.2 Säkerhet



För att utrustningen skall kunna användas på ett säkert och framgångsrikt sätt måste denna manual studeras noga.

Tillverkaren kan inte ta något ansvar om instruktionerna inte följs.



Som ett resultat av teknisk utveckling kan den levererade utrustningen avvika från illustrationer och specifikationer i denna manual.

1.3 Användning

Den manuella kontrollenheten 97101 är lämplig för applicering av Loctite-produkter från en produkttank med handhållen doseringspenna, vid manuella arbetsstationer i t.ex. verkstäder, laboratorier och industriella tillämpningar.

Det är möjligt att dosera såväl anaerobt härdande och UV-härdande lim som cyanoakrylatlim.

2

Beskrivning

2.1 Vitala delar och anslutningar



- Vik ut illustrationen på omslagets insida!

1 Lågtrycksmanometer

Analog mätklocka som visar doseringstrycket upp till 1,5 bar. Mätklockan används för dosering av Loctite-produkter med en viskositet upp till 1500 cPs.

Lågtrycksmanometern är skyddad mot tryck som överskrider dess tryckintervall.

2 Normaltrycksmanometer

Analog mätklocka som visar doseringstrycket upp till 10 bar. Mätklockan används för dosering av Loctite-produkter med viskositet upp till 80000 cPs.

3 Tryckregulator

Doseringstrycket ställs in med tryckregulatorn.

Genom att dra ut och vrida reglervredet kan doseringstrycket justeras i området 0 till 8 bar.

När vredet skjuts tillbaka låses detta åter för att förhindra ofrivillig omställning av trycket.

Önskat tryck ställs alltid in moturs, från lägre till högre tryck. Om trycket skall minskas från t ex. 3 till 2 bar, bör trycket först reduceras genom att vrida moturs från 3 till 1 bar. Öka sedan till 2 bar genom att vrida medurs.

Vid justering av doseringstryck upp till 1,5 bar är det lättast att läsa av trycket på lågtrycksmanometer **1**. Vid högre doseringstryck visar lågtrycksmanometern max.värde. Doseringstrycket kan då endast avläsas från normaltrycksmanometer **2**.

4 Tryckluftsanslutning (Produkttank), Koaxial

Koaxialluftledningen från produkttanken ansluts här.

Ytterslang **O** – Matning till kontrollenheten med oreglerad tryckluft från det externa tryckluftssystemet (anslutningar, se avsnitt 8.1).

Innerslang **I** – Matning till produkttanken med reglerad tryckluft från kontrollenheten.



- Var noga med att ändarna på koaxialluftledningens slangar skärs av vinkelrätt och med rena snittytor, annars fungerar doseringsutrustningen undermåligt eller inte alls.

2.2 Funktion

Den manuella kontrollenheten 97101 reglerar det inställda doseringstrycket i produkttanken.

Den doserade mängden beror av:

- det inställda doseringstrycket
- hur länge doseringspennan är öppen
- doseringsnålens storlek

3

Tekniska data

Tryckluftsmatning	Max. 8 bar
Kvalitet Om önskad kvalitet inte kan erhållas bör en LOCTITE filterregulator installeras.	Filtrerad till 10 µm, oljefri, icke-kondenserande
Reglerområde för tryckregulatorn	0 – 8 bar
Pneumatisk koaxialslang, storlek	Ytterdiameter 9,5 mm, TW09 B-20, Co. SMC
Drifttemperatur	0° C till +60° C
Förvaringstemperatur	-20° C till +60° C
Vikt	1,8 kg
Yttermått	B x H x D: 145 x 230 x 260 mm
Kontinuerlig ljudnivå	< 50 dB(A)

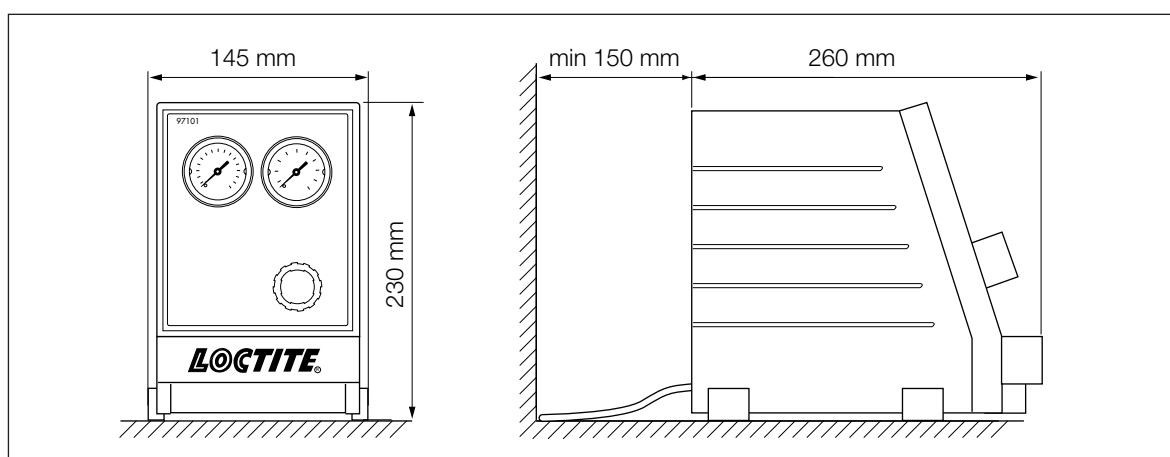
4

Installation

4.1 Driftmiljö

- ! - Icke-kondenserande luftfuktighet
- Inga vattenstänk

4.2 Utrymmeskrav



5.1 Uppstart

5.1.1 Fyllning av produktledningen

- Kontrollera att produkttanken och doseringspennan är korrekt anslutna enligt respektive manual.



För att undvika bubblor under doseringen måste produktledningen först fyllas och därefter urluftas.

- För att säkerställa att inga bubblor uppstår under fyllningen av matningsledningen skall doseringspennans ventil ställas i det läge som manualen för pennan föreskriver.

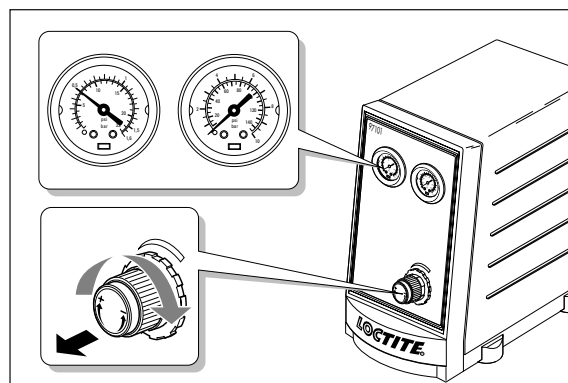


Placera en behållare under doseringspennan eftersom produkten kommer att strömma ut.

- Ställ in tryckregulatorn **3** på 0,5 bar.
- Tryck in doseringspennans spak tills dess att produkten som strömmar ut från doseringsnålen är fri från bubblor.
- Om högviskösa produkter används måste trycket sakta ökas stegvis tills dess att produkten strömmar ut.



Rikta doseringspennan neråt för att undvika okontrollerade produktstänk.



5.1.2 Inställning av doseringsmängd

- Tryck in doseringspennans spak tills den önskade doseringsmängden erhållits.

Om den doserade mängden erhålls för sakta eller för fort:

- Öka eller minska doseringstrycket med hjälp av tryckregulator **3**.
- Tryck in doseringspennans spak för att kontrollera den doserade mängden.
- Upprepa ovanstående steg tills dess att den önskade doseringsmängden erhålls.

Om den önskade doseringsmängden inte erhålls:

- Upprepa stegen i avsnitt 5.1.2 med en större (eller mindre) doseringsnål.

5.2 Påfyllning av produkttanken



Om luftbubblor uppstår under dosering bör produkttanken kontrolleras så att den inte är tom.



● **Vid dosering av cyanoakrylatlim måste produkttanken fyllas på omedelbart, eftersom luft i produktledningen gör att limmet härdar!**

- Produkttanken urlufts för hand och kontrolleras i enlighet med tankens manual.
- Byt ut den tomma produktflaskan eller patronen i produkttanken mot en fylld.
- Produkttanken urlufts för hand ännu en gång.
- Fortsätt doseringen med det valda doseringstrycket.

5.3 Avstängning

- Koppla bort inkommande tryckluft från enheten.

Vid längre tids avstängning



● **Om systemet inte används på 14 dagar eller längre skall det tas ur drift för att förhindra att produkten härdar.**

- Koppla bort inkommande tryckluft från enheten.
- Produkttanken och doseringspennan tas ur drift enligt respektive manual.

5.4 Återstart

- Anslut inkommande tryckluft.
- Fortsätt doseringen med det valda doseringstrycket.

Ingångsättning efter en längre tids avstängning

- Kontrollera installationen enligt kapitel 4.
- Starta systemet enligt avsnitt 5.1.

6

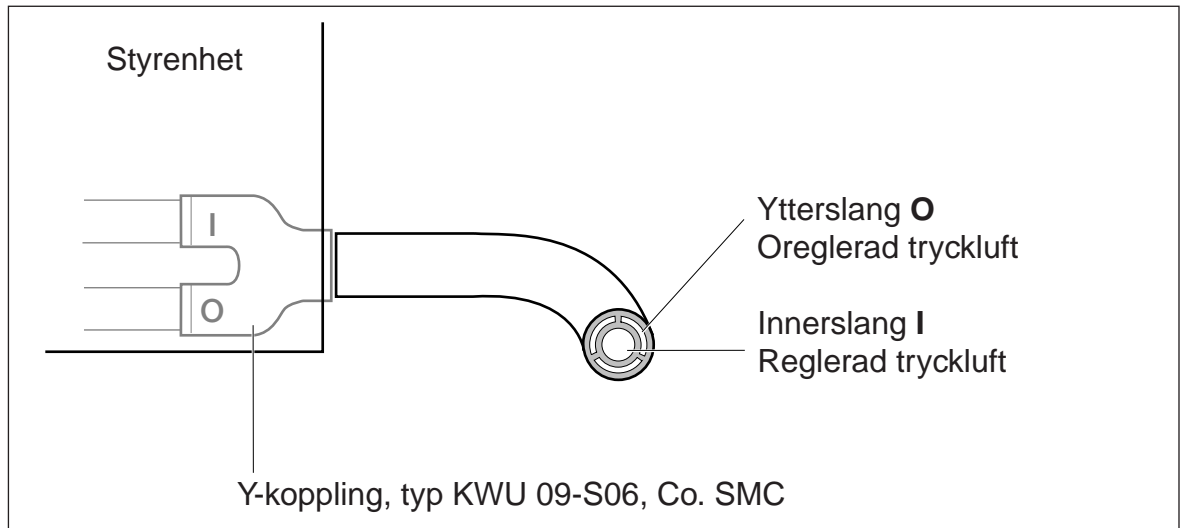
Skötsel och underhåll

Enheten kräver ingen särskild sorts skötsel och underhåll.

7

Felsökning

Problem	Möjlig orsak	Åtgärd
Manometern ger inget utslag.	<ul style="list-style-type: none"> – Tryckluft saknas. – Produkttanken avstängd eller defekt. – Manometer felaktig. – Styrenheten felaktig. 	<ul style="list-style-type: none"> ● Kontrollera tryckluftstillförseln. ● Kontrollera produkttanken (se produkttankens manual). ● Kontakta Loctite service. ● Kontakta Loctite service.
Önskat doseringstryck kan inte erhållas.	<ul style="list-style-type: none"> – Inkommande matningstryck är otillräckligt. 	<ul style="list-style-type: none"> ● Öka matningstrycket.
Luftanslutningen i kontroll-enheten läcker, eller så läcker koaxialanslutningen.	<ul style="list-style-type: none"> – Koaxialluftledningen är inte korrekt kapad eller ansluten. 	<ul style="list-style-type: none"> ● Kontrollera koaxialluftledningen (se avsnitt 2.1).
Ingen produkt, för lite eller för mycket produkt.	<ul style="list-style-type: none"> – Doseringstrycket är inte korrekt inställt. – Tryckluftsslangen är inte ordentligt ansluten. – Doseringsnålen är igensatt, för liten eller för stor. – Doseringsventilen är felaktig eller inte rätt ansluten. – Produkttanken är avstängd eller felaktig. – Styrenheten är felaktig. 	<ul style="list-style-type: none"> ● Ändra inställningen av doseringstrycket. ● Anslut tryckluftsslangen korrekt. ● Byt ut doseringsnålen. ● Kontrollera doseringsventilen (se manualen för doseringsventilen). ● Kontrollera produkttanken (se manualen för produkttanken). ● Kontakta Loctite service.
Luftbubblor i produkten.	<ul style="list-style-type: none"> – Produkttanken är tom. – Matningsslangen är inte ordentligt ansluten. – Doseringsventilen är felaktig eller inte rätt ansluten. – Produkttanken är avstängd eller felaktig. 	<ul style="list-style-type: none"> ● Fyll på produkttanken (se avsnitt 5.2). ● Anslut matningsslangen korrekt. ● Kontrollera doseringsventilen (se manualen för doseringsventilen). ● Kontrollera produkttanken (se manualen för produkttanken).

8.1 Tryckluftsanslutning  (produkttank), Koaxial

9.1 Garanti

STANDARDGARANTI-KLAUSUL FÖR EUROPEISKA ANVÄNDARE

Loctite garanterar uttryckligen att alla produkter som åsyftas i denna manual för det manuella doseringssystemet 97101 (nedan kallad "produkten") är felfria såväl vad avser material som tillverkning. Loctites ansvar begränsas, genom eget val, antingen till att ersätta den felaktiga produkten med en ny, eller genom att ersätta köparens utlägg, exklusive frakt och försäkringskostnader. Köparens enda ersättning för produktfel, kontraktsbrott eller garantiåtagande begränsas till sådan ersättning.

Ett krav avseende såväl material- som tillverkningsfel hos produkten är endast giltigt om det skriftligen är Loctite tillhanda inom en månad efter det att felet upptäckts eller rimligen bort upptäckas. Garantin är under alla förhållanden begränsad till 12 månader efter att produkten levererats till köparen. Garantin är ej giltig när produkten vansköts eller har hanterats på ett olämpligt sätt vid lagring, transport, hantering, installation, anslutning, service, drift, användning eller underhåll. Ej heller då produkten otillåtet modifierats eller försetts med produkter, delar eller tillbehör som ej tillverkats av Loctite.

Oavsett anledning får inga produkter returneras till Loctite utan vårt skriftliga godkännande. Vid produktreturer skall frakten betalas av avsändaren, i enlighet med Loctites instruktioner.

BORTSETT FRÅN DET GARANTIÅTAGANDE SOM UTTRYCKS UNDER DETTA AVSNITT, LÄMNAS LOCTITE INGA ÖVRIGA GARANTIER AV VAD SLAG DET VARA MÅNDE, VARE SIG UTTALADE ELLER UNDERFÖRSTÅDDA, MED AVSEENDE PÅ PRODUKTEN.

GARANTIÅTAGANDEN AVSEENDE FÖRSÄLJNINGSBARHET, LÄMPLIGHET FÖR VISST ÄNDAMÅL, ELLER ANDRA GARANTIER (INKLUSIVE GARANTI MOT PATENT- ELLER VARUMÄRKESINTRÅNG) ERKÄNNES EJ AV LOCTITE OCH KÖPAREN AVSÄGER SIG HÄRMED RÄTTEN ATT STÄLLA SÅDANA KRAV.

DETTA AVSNITT SPECIFICERAR LOCTITES ENDA ÅTAGANDEN GENTEMOT KÖPAREN VID ETT EVENTUELLT PRODUKTFEL, VARE SIG DE GRUNDAR SIG PÅ KONTRAKTUELLA ELLER SKADESTÅNDRÄTTSLIGA KRAV.

UTAN BEGRÄNSNING AV OVANNÄMMDA, FRÅNSÄGER SIG LOCTITE FULLT UT, UNDER TILLÄMPLIGA LAGAR, NÅGOT SOM HELST ANSVAR FÖR SKADOR SOM UPPSTÅTT DIREKT ELLER INDIREKT I SAMBAND MED FÖRSÄLJNING ELLER ANVÄNDNING AV, ELLER I ÖVRIGT I SAMMANHANG MED, PRODUKTERNA. I DETTA INGÅR ÄVEN, UTAN BEGRÄNSNING, SKADA AV KARAKTÄREN MINSKAD VINST, FÖLJDSKADA ELLER ANDRA INDIREKTA SKADOR, OAVSETT OM DE ORSAKATS GENOM LOCTITES UNDERLÅTENHET ELLER PÅ ANNAT SÄTT.

9.2 Serviceansvarig

Kontakta din lokala Loctite-representant.



Loctite (Ireland) Ltd.

Tallaght Business Park
Whitestown,
Tallaght, Dublin 24, Ireland

© 1994 Loctite Corporation

8950060 – 12/94